

Pompe de Filtration

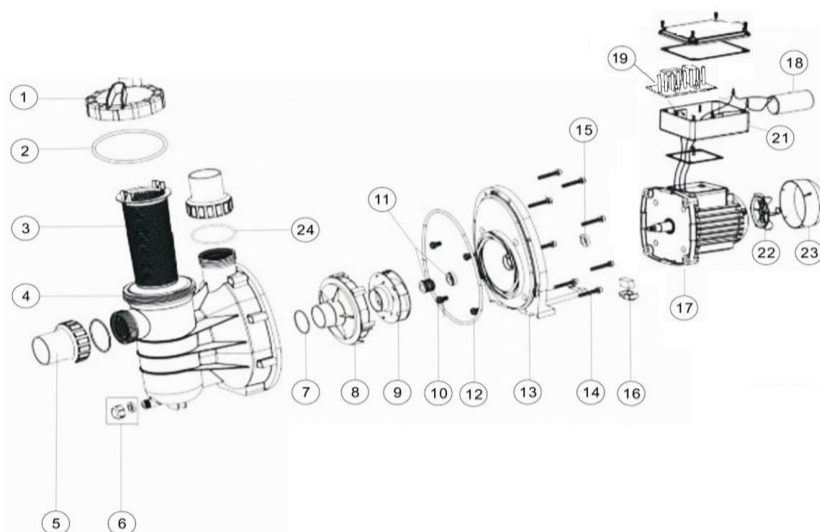
Timer

0,5cv

C-11-211032

Fabriqué par EMAUX

RACER
LA RÉFÉRENCE ÉQUIPEMENT DE PISCINES



No.	Code CPF	Référence Fournisseur	Désignation	Code Barres	Conditionnement	PU HT EUR 2020
1	C-11-211055	1201031	BAGUE FILETEE COUVERCLE	5020112110553	1	
2	C-11-211056	2010247	JOINT TORIQUE COUVERCLE	5020112110560	1	
3	C-11-211057	1112051	PANIER PRE FILTRE	5020112110577	1	
4		1021064	CORPS DE POMPE		1	
5*	C-11-211058	89280105	RACCORD UNION 1.5'	5020112110584	2	
6	C-11-211059	89022402	BOUCHON DE VIDANGE + JOINT	5020112110591	1	
7	C-11-211060	2011004	JOINT TORIQUE DIFFUSEUR	5020112110607	1	
8		1111014	DIFFUSEUR		1	
9		1311016	TURBINE POMPE 0,33CV		1	
9		1311017	TURBINE POMPE 0,50CV		1	
9		1311018	TURBINE POMPE 0,75CV		1	
9		1311014	TURBINE POMPE 1,00CV		1	
10		89022403	VIS M8x16mm + JOINT		4	
11	C-11-211061	4015033	GARNITURE MECANIQUE	5020112110614	1	
12	C-11-211062	2011090	JOINT TORIQUE EMBASE	5020112110621	1	
13		1021065	EMBASE		1	
14		3011035	VIS M8x16mm		8	
15		2011156	ECROU		1	
16		89022404	SUPPORT MOTEUR		1	
17		104001092	MOTEUR 0,33CV		1	
17		104024955	MOTEUR 0,50CV		1	
17		104024956	MOTEUR 0,75CV		1	
17		104024957	MOTEUR 1,00CV		1	
18		4016031	CONDENSATEUR MOTEUR 0,33CV		1	
18		4016009	CONDENSATEUR MOTEUR 0,50CV		1	
18		4016010	CONDENSATEUR MOTEUR 0,75CV		1	
18		4016012	CONDENSATEUR MOTEUR 1,00CV		1	
19		4015041	CARTE ELECTRONIQUE		1	
21		4202870076	BOITIER ELECTRONIQUE - PARTIE HAUTE		1	
21		4202770076	BOITIER ELECTRONIQUE - PARTIE BASSE		1	
22		1031027	VENTILATEUR MOTEUR 0,50 / 0,75 / 1,00CV		1	
22		1031026	VENTILATEUR MOTEUR 0,33CV		1	
23		1031011	CACHE VENTILATEUR MOTEUR 0,33CV		1	
23		1031010	CACHE VENTILATEUR MOTEUR 0,50 / 0,75 / 1,00CV		1	
24	C-11-211063	2011104	JOINT TORIQUE RACCORD UNION 1.5'	5020112110638	2	